

861 : Verkleidung Stoßfänger vorn, E400V36

Arbeitsvorgang Nr.: 86103-2

Arbeitsvorgang Nr.: 86170-2

Verkleidung Stoßfänger vorn

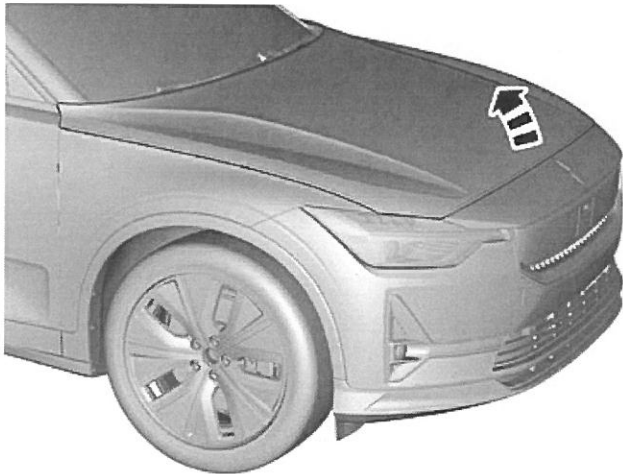
Entfernen

Achtung!

Ausbauschritte in dieser Arbeitsanweisung können Einbaudetails beinhalten.

Batterie Ab- und Anklemmen ausführen Gemäß: Batterie ab- und anklemmen.

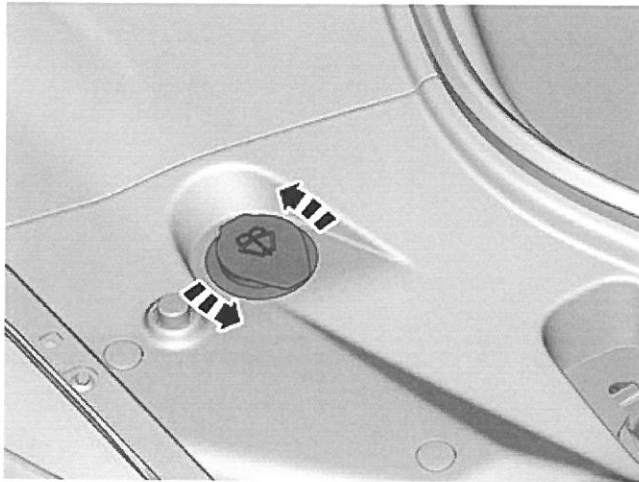
Rad abnehmen Gemäß: das Rad.



Die Haube öffnen.



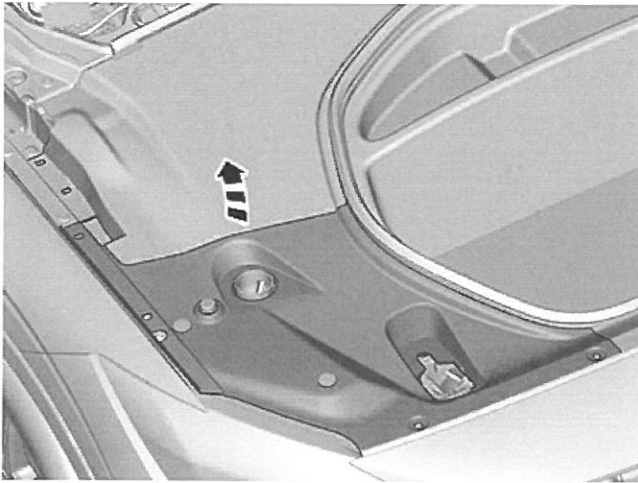
Die Clips entfernen.



Das gekennzeichnete Teil entfernen.

Übernehmen von Bauteilen

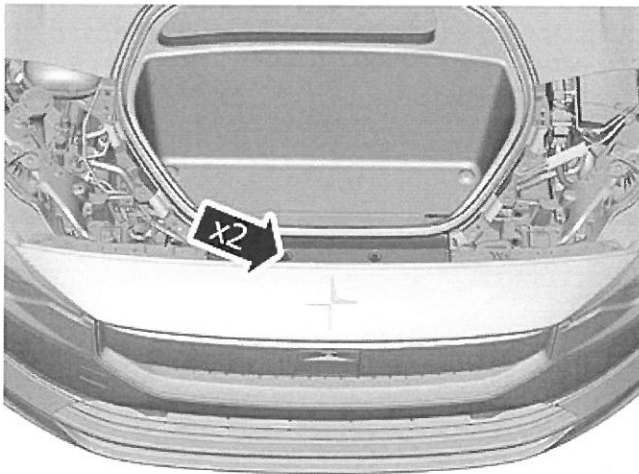
Anbringen



Markiertes Teil hochheben.

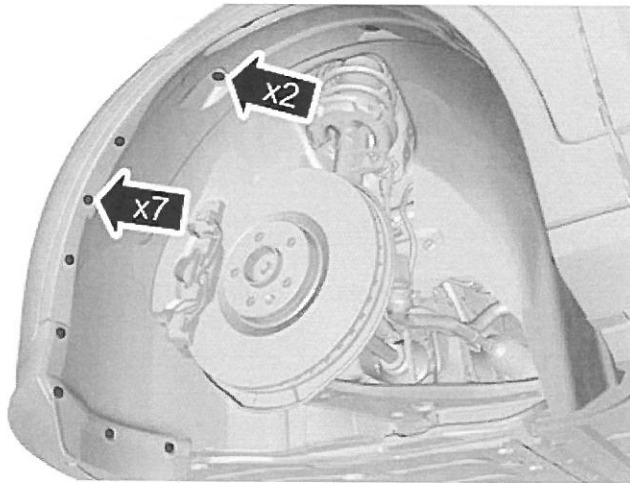
Das gekennzeichnete Teil entfernen.

Auf beiden Seiten.



Die Clips entfernen.

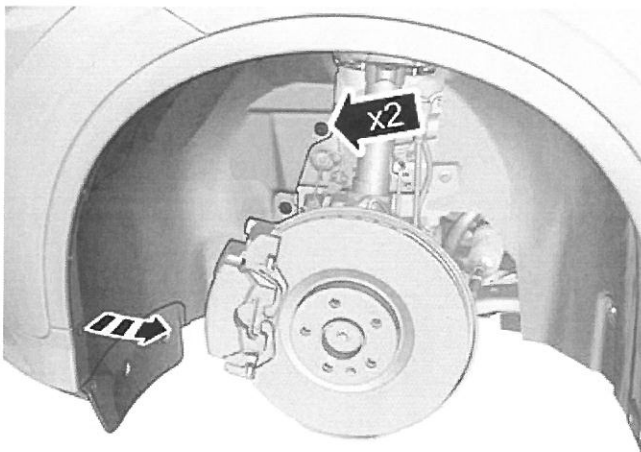
Das gekennzeichnete Teil entfernen.



Die Schrauben entfernen.

Die Clips entfernen.

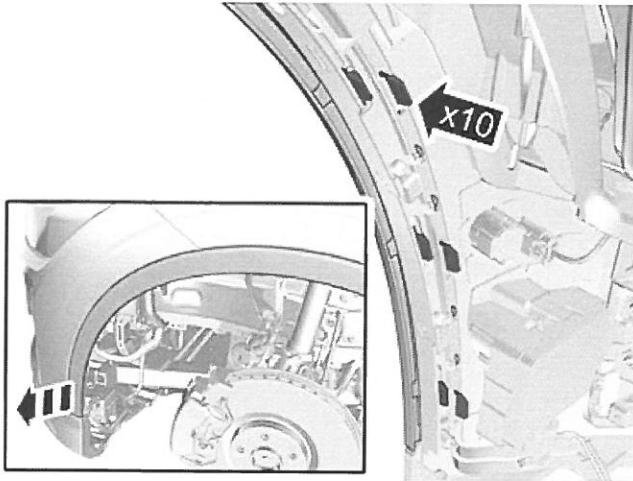
Auf der anderen Seite wiederholen.



Die Muttern entfernen.

Den Innenkotflügel wegbiegen.

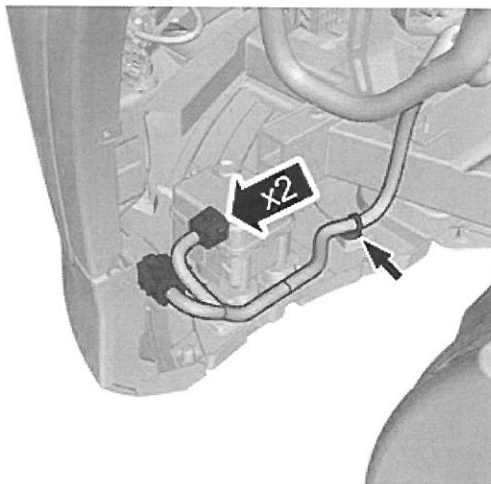
Auf der anderen Seite wiederholen.



Die Befestigungselemente lockern.

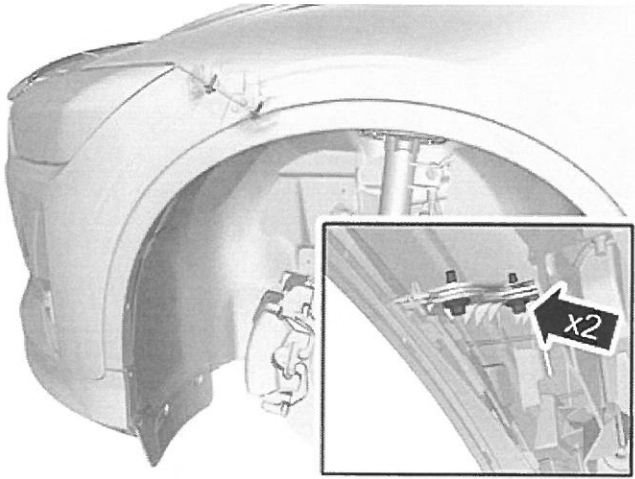
Markierte Bauteile zur Seite klappen.

Auf der anderen Seite wiederholen.



Die Steckverbinder lösen.

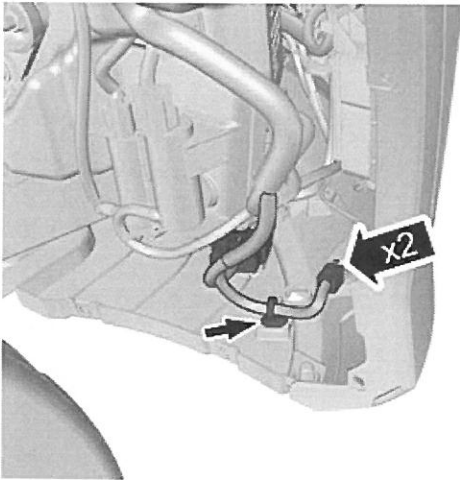
Die Clips des Kabelbaums lösen.



Anzugsdrehmoment:M6, 10 Nm

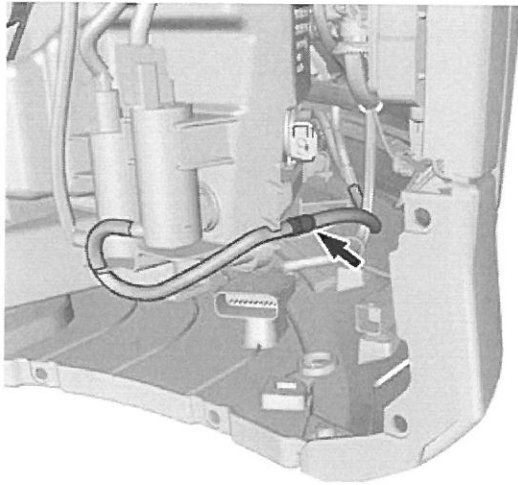
Die Schrauben entfernen.

Auf der anderen Seite wiederholen.



Die Steckverbinder lösen.

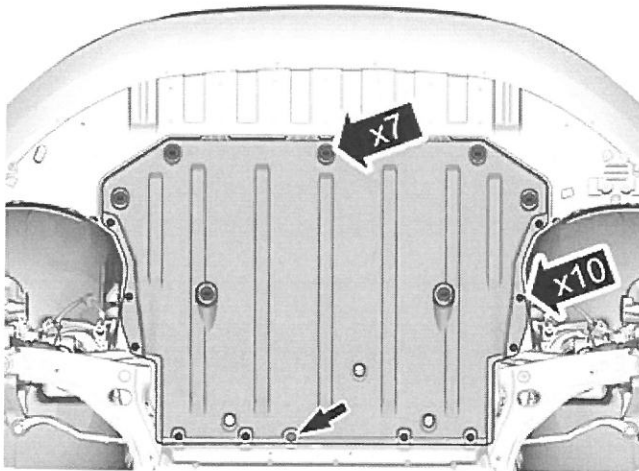
Die Clips des Kabelbaums aushängen.



Warnung!

Sicherstellen, dass austretende Flüssigkeit aufgefangen wird.

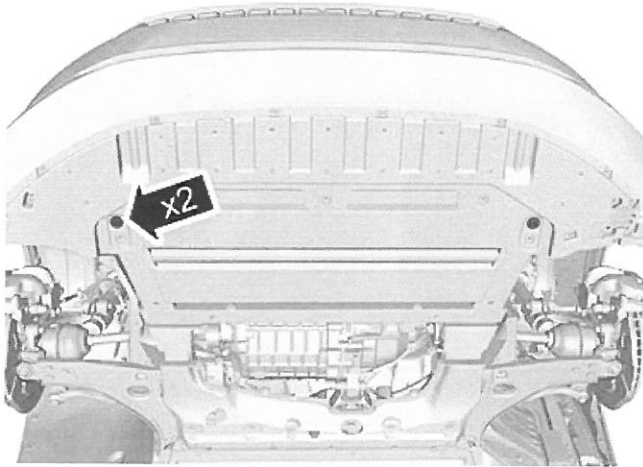
Den Anschluss vom Doppelrohr entfernen.



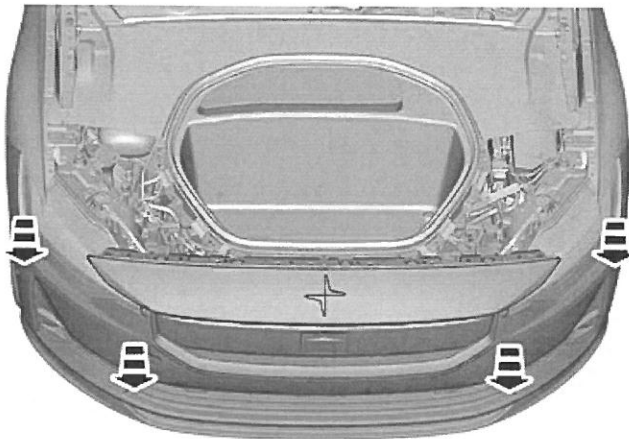
Die Schrauben entfernen.

Die Clips entfernen.

Das gekennzeichnete Teil entfernen.



Die Clips entfernen.



Vorsicht!

Vorsicht ist geboten, damit die scharfe Kante keine Schäden an benachbarten Bauteilen verursacht.

Achtung!

Dieser Arbeitsschritt erfordert die Unterstützung durch einen weiteren Mechaniker.

"Stoßstangenverkleidung vorn, Übernehmen von Bauteilen" ausführen Gemäß:
Stoßstangenverkleidung vorn, Übernehmen von Bauteilen.

Bauteile in umgekehrter Reihenfolge einbauen.

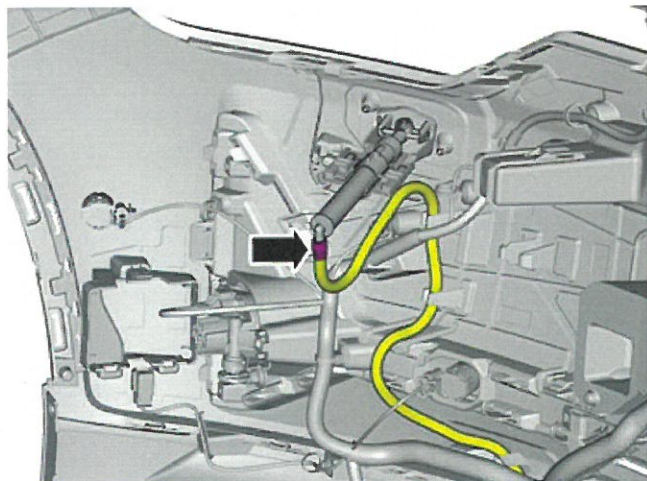
Stoßstangenverkleidung vorn, Übernehmen von Bauteilen

Arbeitsvorgang Nr.: 86170-2

Stoßstangenverkleidung vorn, Übernehmen von Bauteilen

Entfernen

Fahrzeuge mit Scheinwerferreinigungsanlage

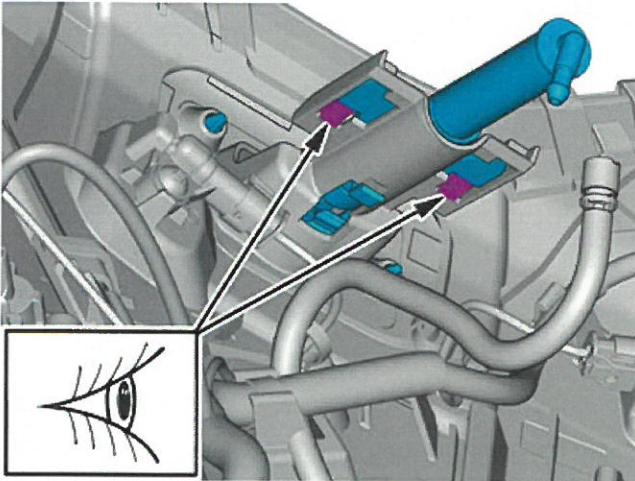


Warnung!

Sicherstellen, dass austretende Flüssigkeit aufgefangen wird.

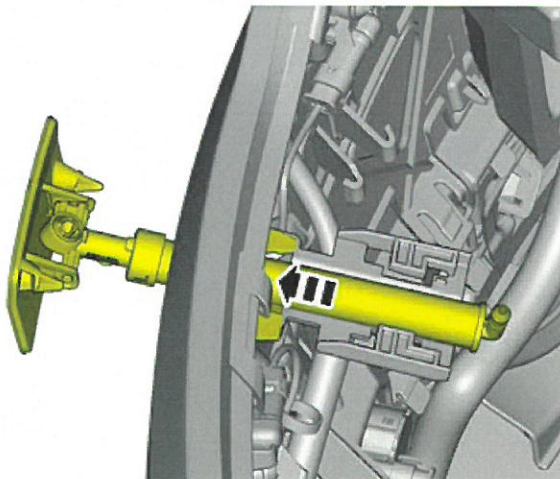
Den Anschluss vom Doppelrohr entfernen.

Auf der anderen Seite wiederholen.



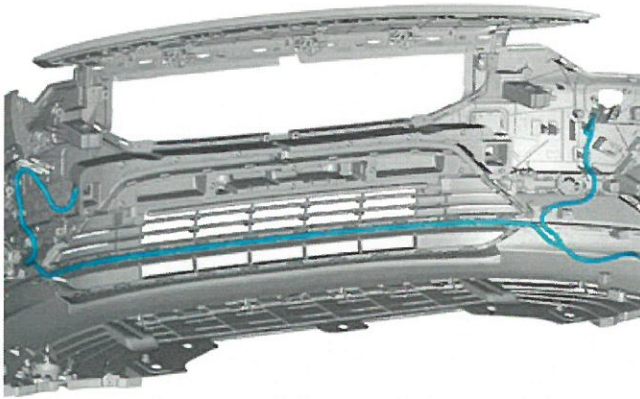
Die Haken lösen.

Auf der anderen Seite wiederholen.



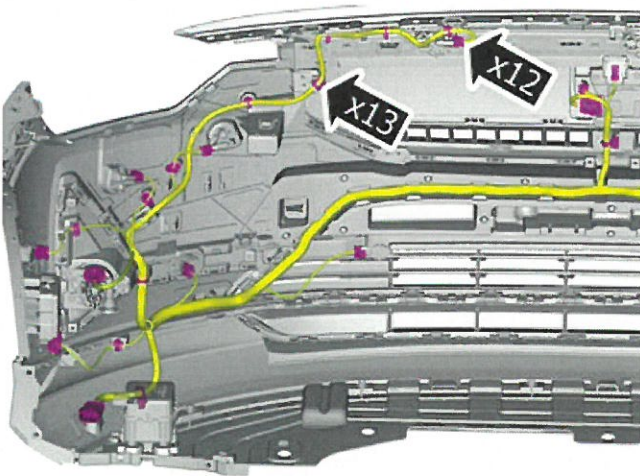
Das gekennzeichnete Teil entfernen.

Auf der anderen Seite wiederholen.



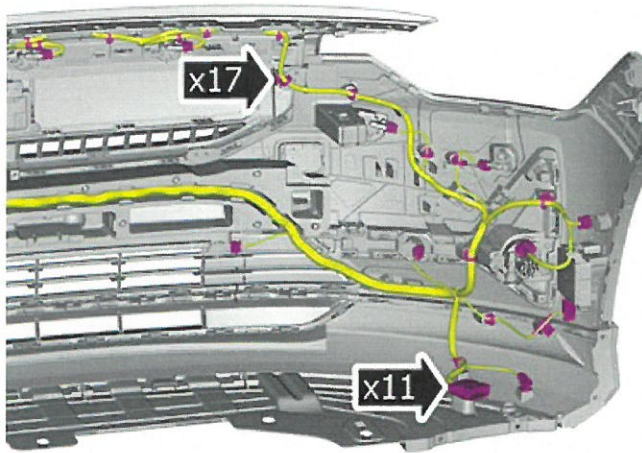
Das gekennzeichnete Teil entfernen.

Alle Fahrzeuge



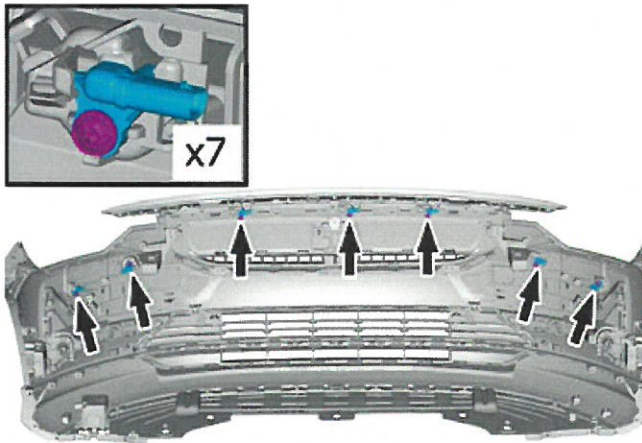
Die Clips des Kabelbaums lösen.

Die Steckverbinder lösen.



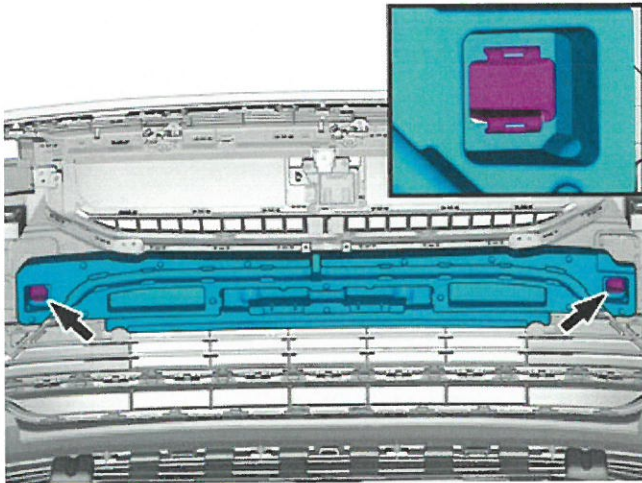
Die Clips des Kabelbaums lösen.

Die Steckverbinder lösen.



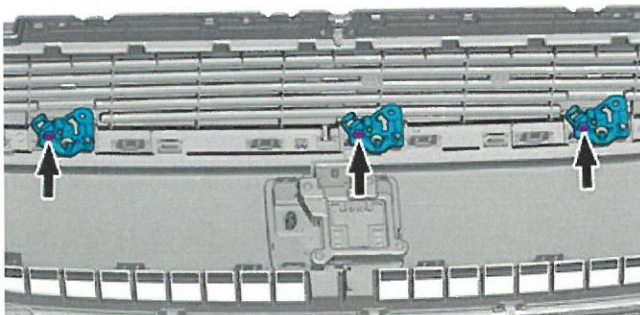
Die Schrauben entfernen.

Markierte Teile entfernen.



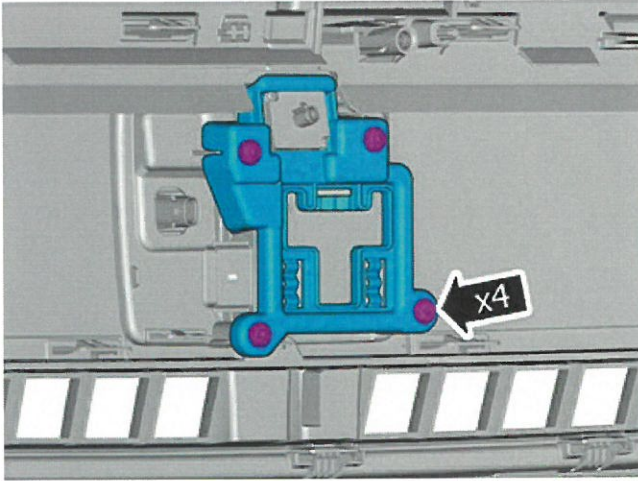
Die Haken lösen.

Das gekennzeichnete Teil entfernen.



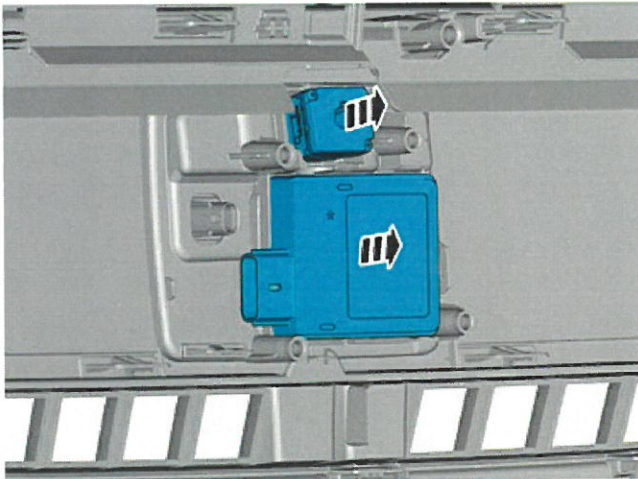
Die Haken lösen.

Markierte Teile entfernen.

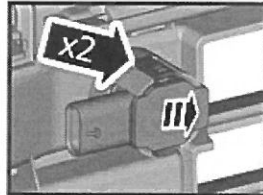
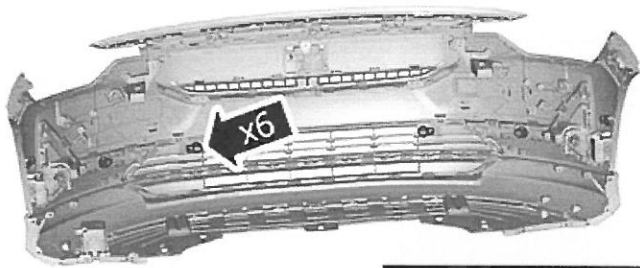


Die Schrauben entfernen.

Das gekennzeichnete Teil entfernen.

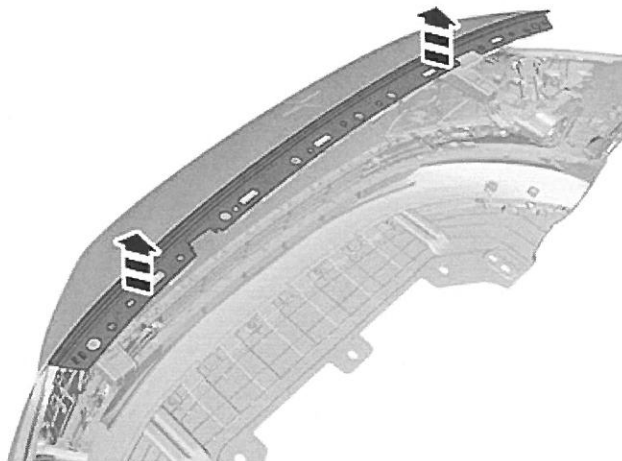


Markierte Teile entfernen.



Die Haken lösen.

Markierte Teile entfernen.



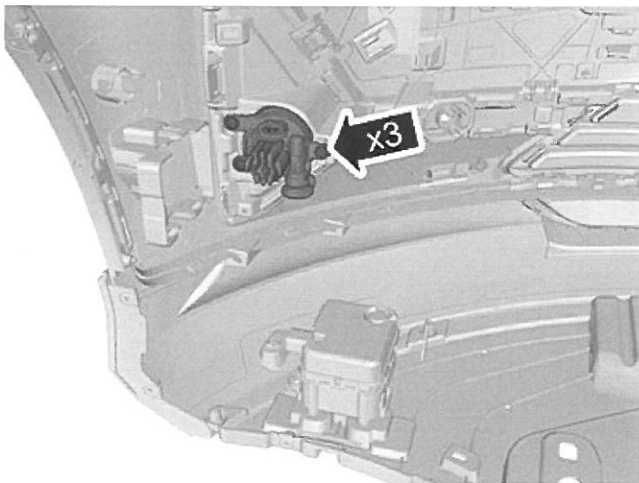
Das gekennzeichnete Teil entfernen.



Den Haken lösen.

Das gekennzeichnete Teil entfernen.

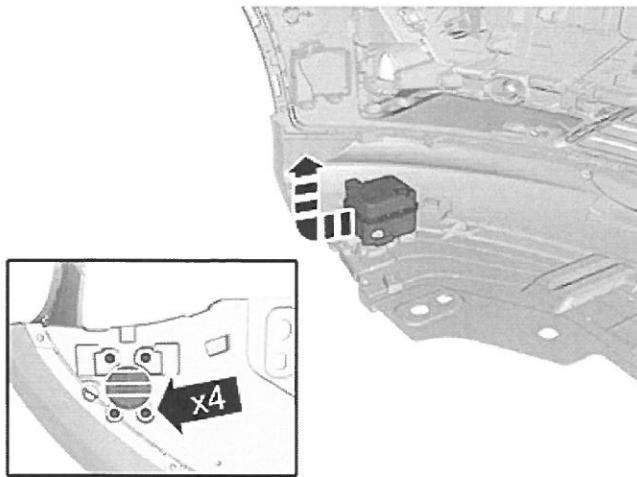
Auf der anderen Seite wiederholen.



Die Schrauben entfernen.

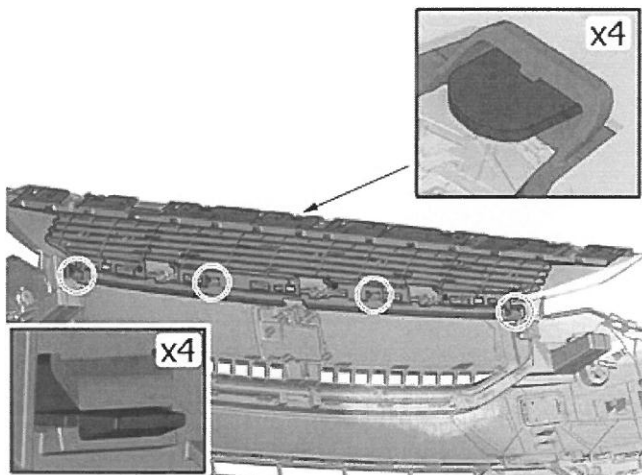
Das gekennzeichnete Teil entfernen.

Auf der anderen Seite wiederholen.



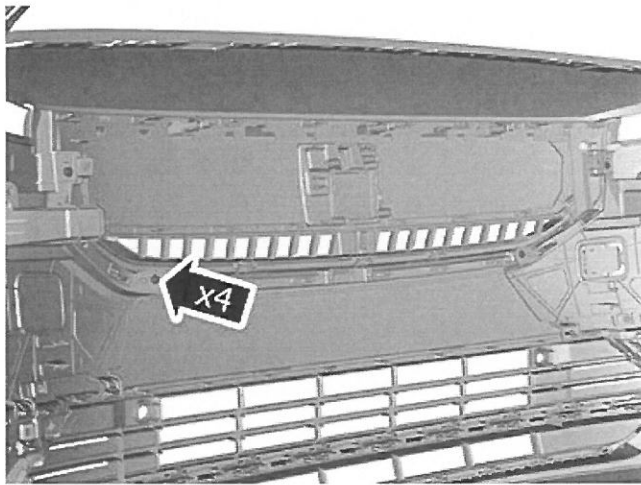
Die Schrauben entfernen.

Das gekennzeichnete Teil entfernen.

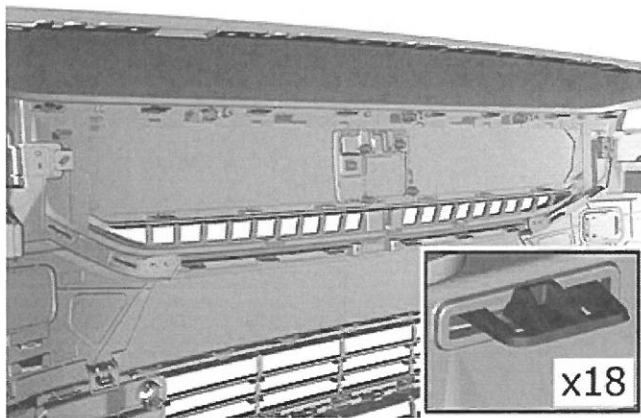


Die Haken lösen.

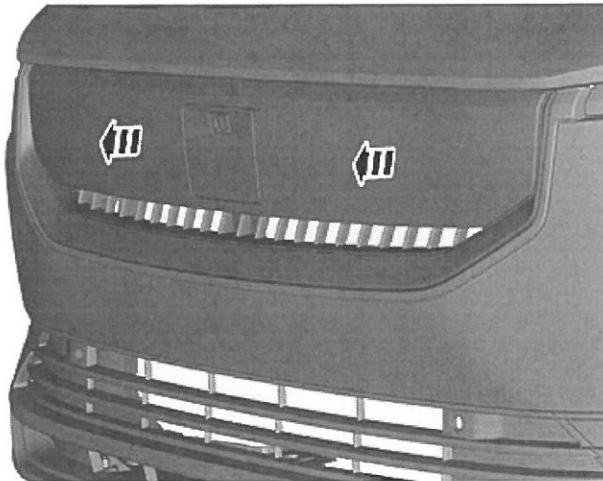
Das gekennzeichnete Teil entfernen.



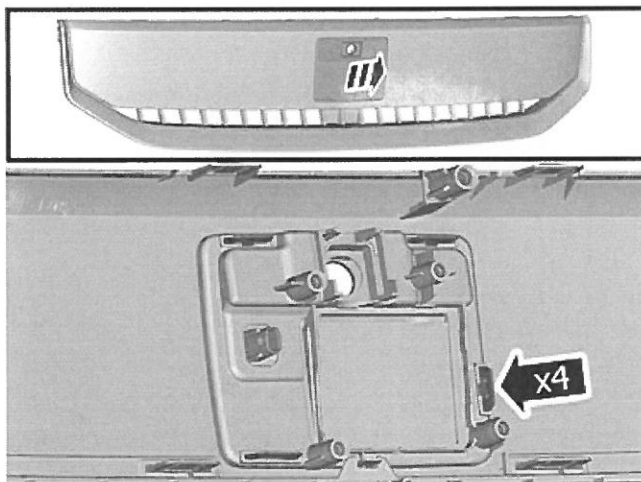
Die Schrauben entfernen.



Die Haken lösen.

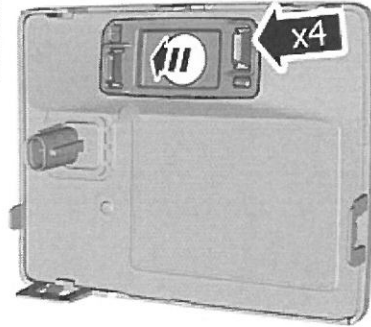
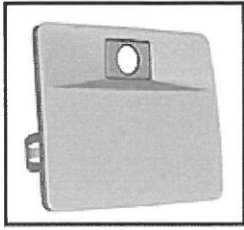


Das gekennzeichnete Teil entfernen.



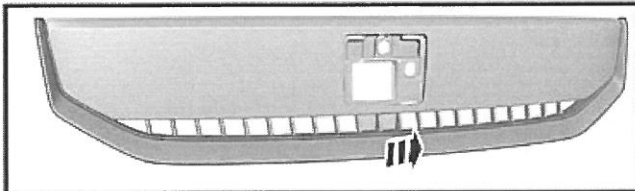
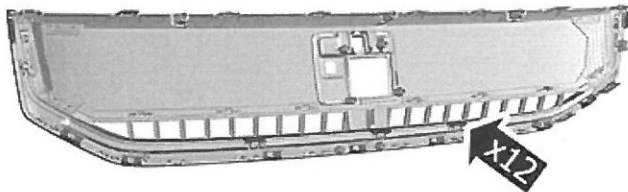
Die Haken lösen.

Das gekennzeichnete Teil entfernen.



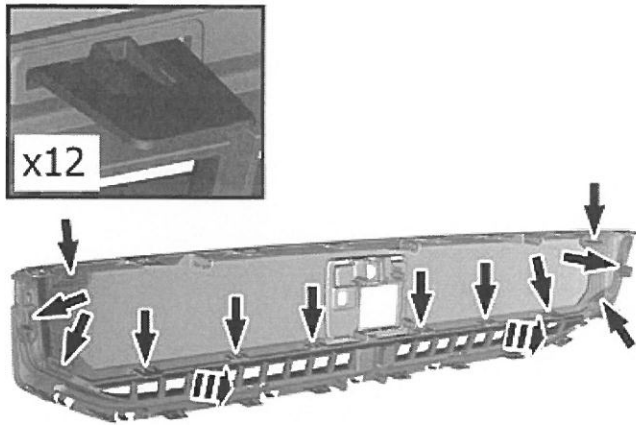
Die Haken lösen.

Das gekennzeichnete Teil entfernen.



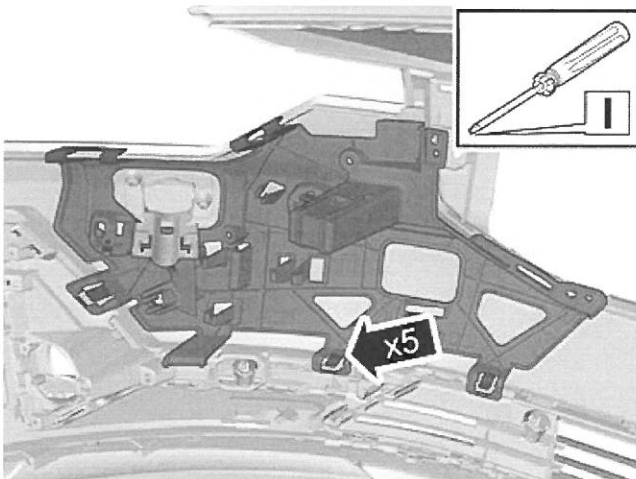
Die Haken lösen.

Das gekennzeichnete Teil entfernen.



Die Haken lösen.

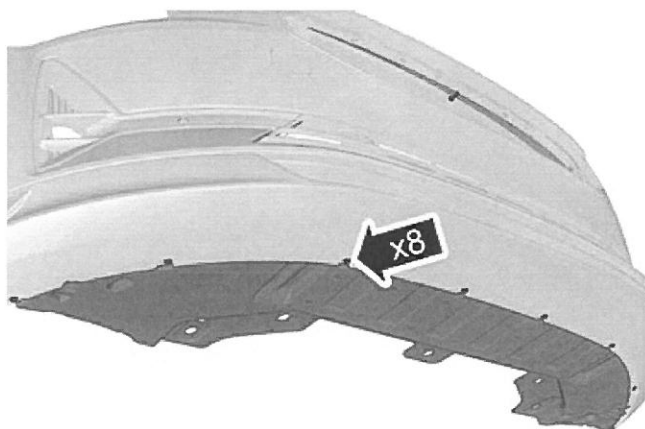
Das gekennzeichnete Teil entfernen.



Die Haken lösen.

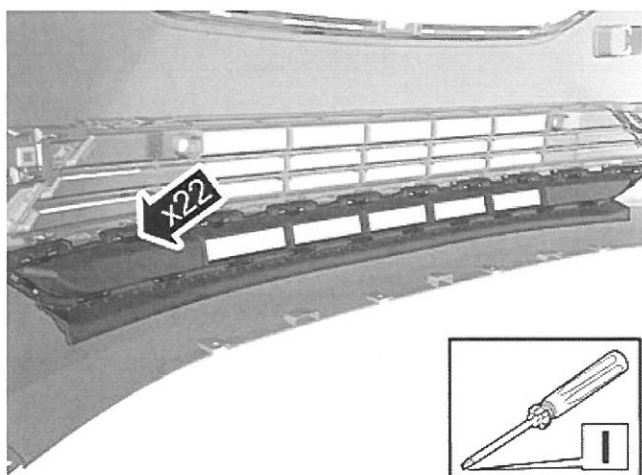
Das gekennzeichnete Teil entfernen.

Auf der anderen Seite wiederholen.



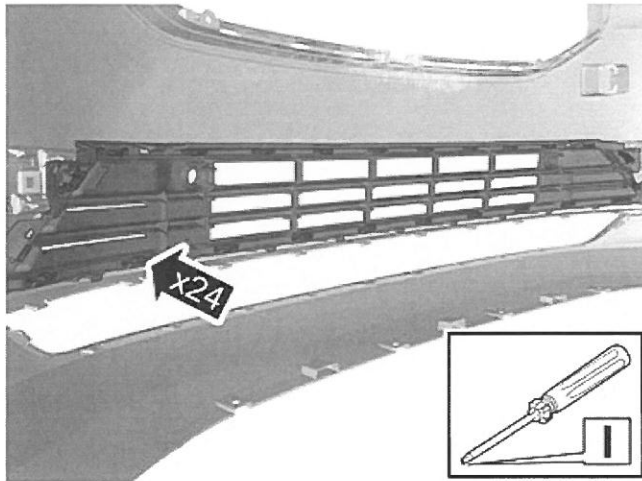
Die Schrauben entfernen.

Das gekennzeichnete Teil entfernen.



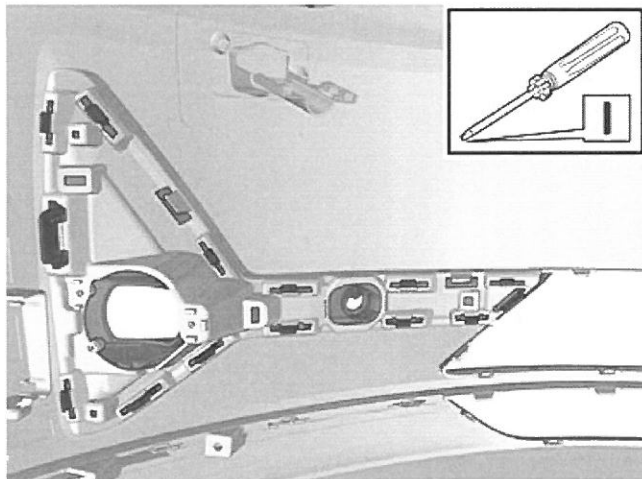
Die Haken lösen.

Das gekennzeichnete Teil entfernen.



Die Haken lösen.

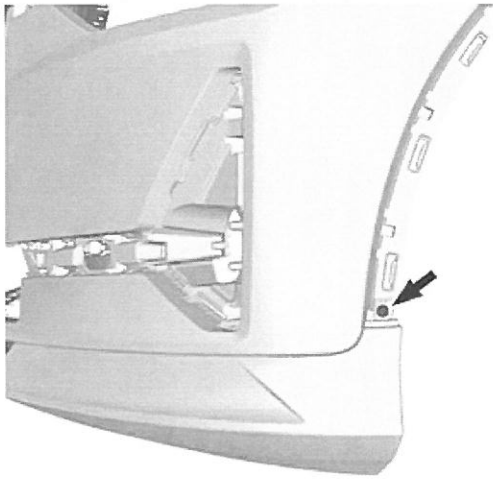
Das gekennzeichnete Teil entfernen.



Die Haken lösen.

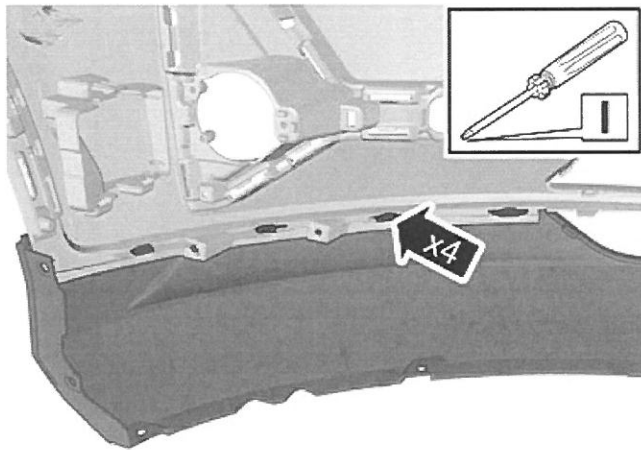
Das gekennzeichnete Teil entfernen.

Auf der anderen Seite wiederholen.



Die Schraube entfernen.

Auf der anderen Seite wiederholen.



Die Haken lösen.

Auf der anderen Seite wiederholen.

Das gekennzeichnete Teil entfernen.
