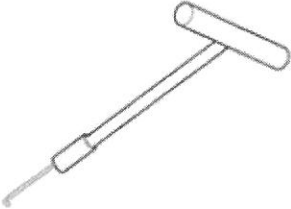


## 834 : Griff außen Seitentür

Arbeitsvorgang Nr.: 83404-2

### Griff außen Seitentür

Spezialwerkzeug	
	<p>999 5919 Abzieher (Dicht.-Kegelr.,Nockenkurbelw.) B200-6304 Werkzeugnummer: 999 5919 Werkzeugbeschreibung: Abzieher (Dicht.- Kegelr.,Nockenkurbelw.)B200-6304 WerkzeugtafelN: 46</p>

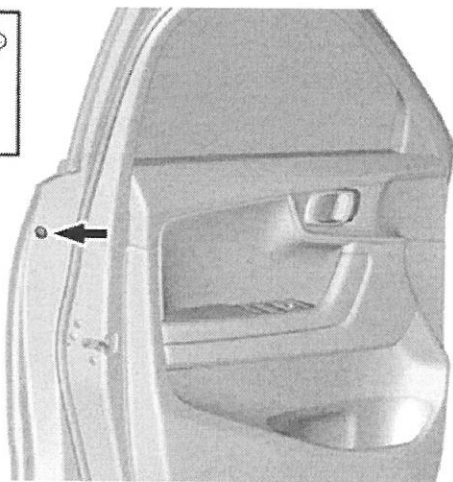
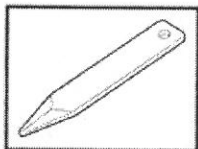
### Entfernen

Batterie Ab- und Anklebmen ausführen Gemäß: [Batterie ab- und anklebmen.](#)

---

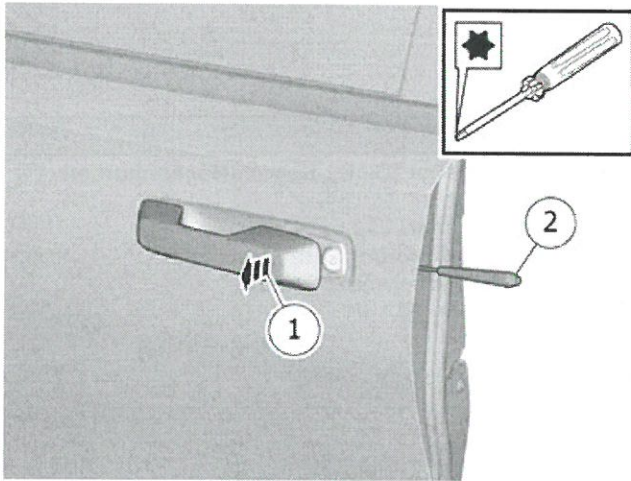
Gilt für die Fahrerseite

---



Das gekennzeichnete Teil entfernen.

---

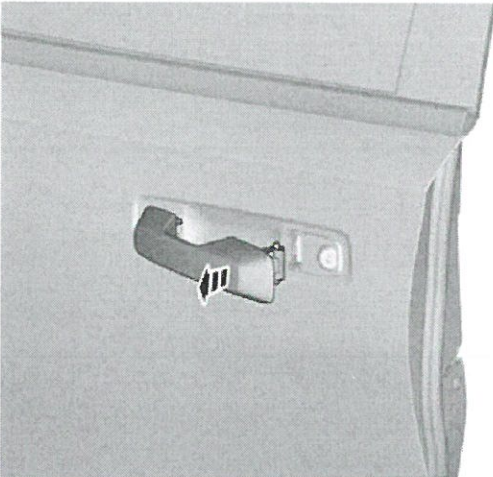


Vorsicht!

Den Türgriff nach außen ziehen und in der ausgezogenen Stellung belassen.

Die Schraube lockern.

---



---

Übernehmen von Bauteilen



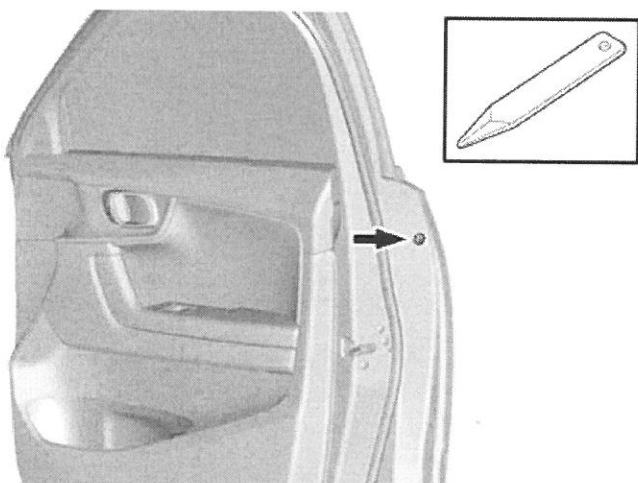
Den Steckverbinder lösen.

Das gekennzeichnete Teil entfernen.

---

**Gilt für die Beifahrerseite**

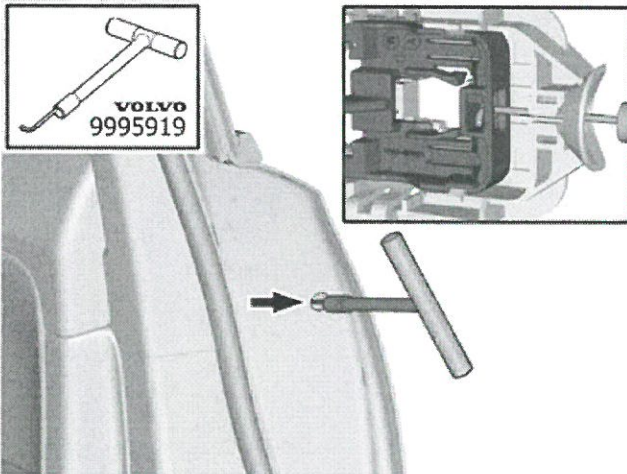
---



Das gekennzeichnete Teil entfernen.

---

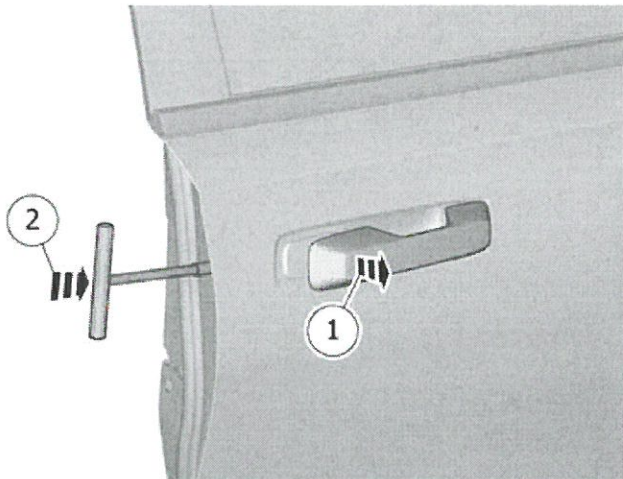
**Anbringen**



Verwenden sie spezialwerkzeug: 999 5919

Das Werkzeug wie abgebildet anordnen.

---

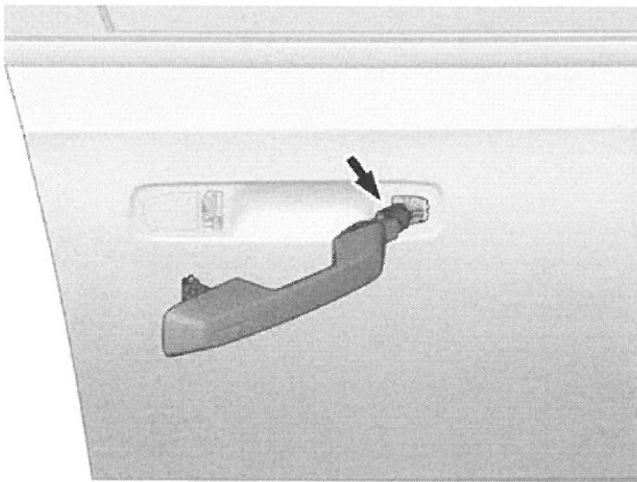
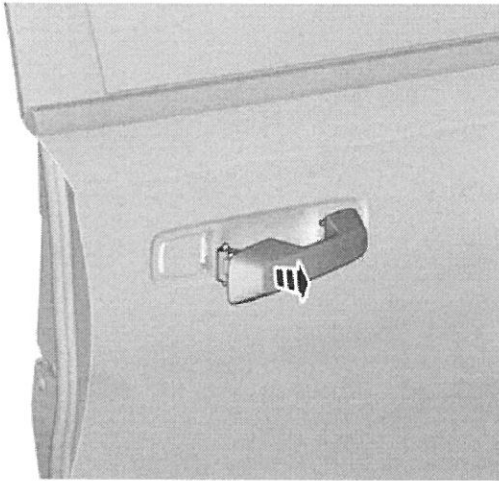


Vorsicht!

Den Türgriff nach außen ziehen und in der ausgezogenen Stellung belassen.

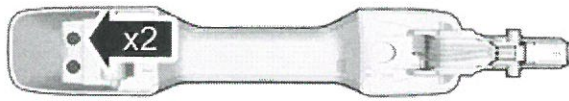
Verriegelung hineindrücken.

---



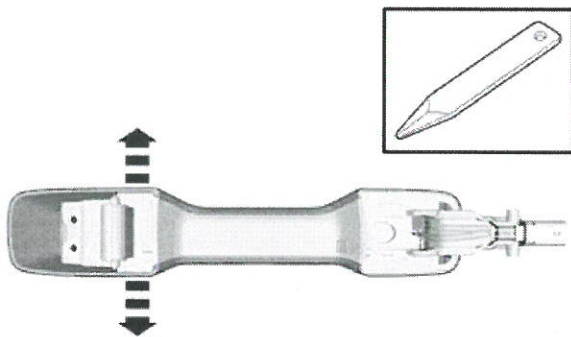
Den Steckverbinder lösen.

Das gekennzeichnete Teil entfernen.



Die Schrauben entfernen.

---



**Verwenden:** Ausbauwerkzeug

Die Verriegelungen lösen.

---



Das gekennzeichnete Teil entfernen.

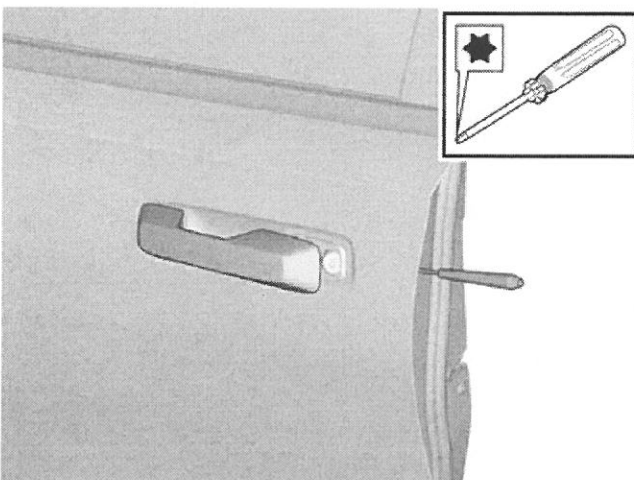
---

Bauteile in umgekehrter Reihenfolge einbauen.

---

**Gilt für die Fahrerseite**

---



**Vorsicht!**

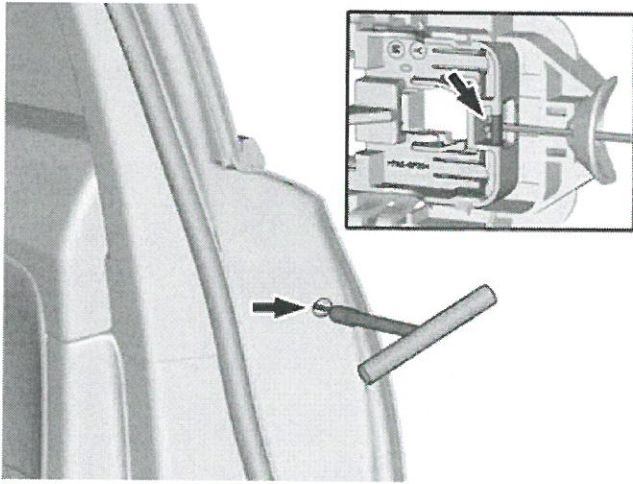
Beim Lösen der Sperre nicht den Türgriff festhalten.

Die Schraube anziehen.

---

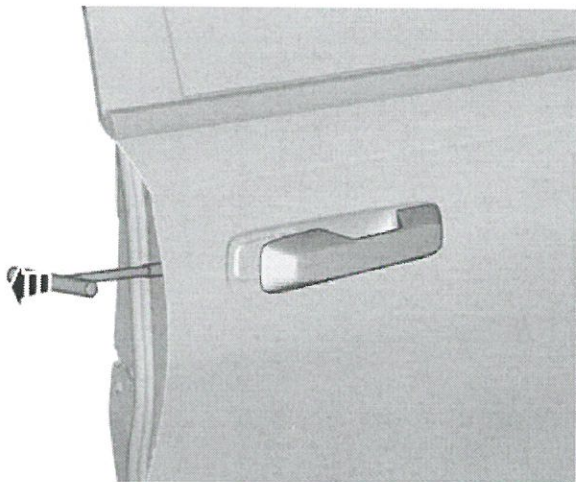
Gilt für die Beifahrerseite

---



Das Werkzeug wie abgebildet anordnen.

---



Vorsicht!

Beim Lösen der Sperre nicht den Türgriff festhalten.

Die Verriegelung lösen.

---