



# Installation instructions, accessories

Volvo Car Corporation Gothenburg, Sweden

<b>Anweisung Nr.</b>	<b>Version</b>	<b>Art.- Nr.</b>
32288814	1.0	31403479, 1281823

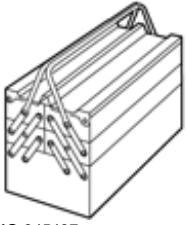
## Brillenhalter



# Installation instructions, accessories

Volvo Car Corporation Gothenburg, Sweden

## Ausrüstung

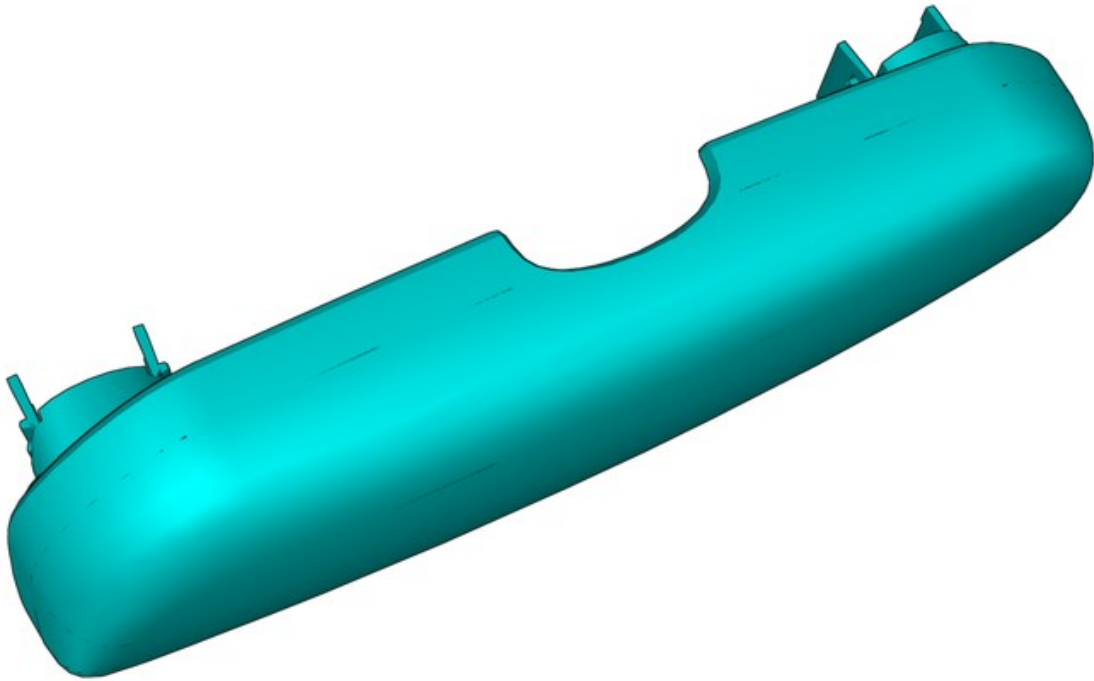


IMG-345497



IMG-239664

**Nm**  
**lbf.ft**



IMG-467539



## Informationen

1

Vor Beginn der Montage ist die gesamte Anweisung durchzulesen.

Anmerkungen und Warnhinweise dienen Ihrer Sicherheit und einer Minimierung der Gefahr, dass Teile bei der Montage beschädigt werden.

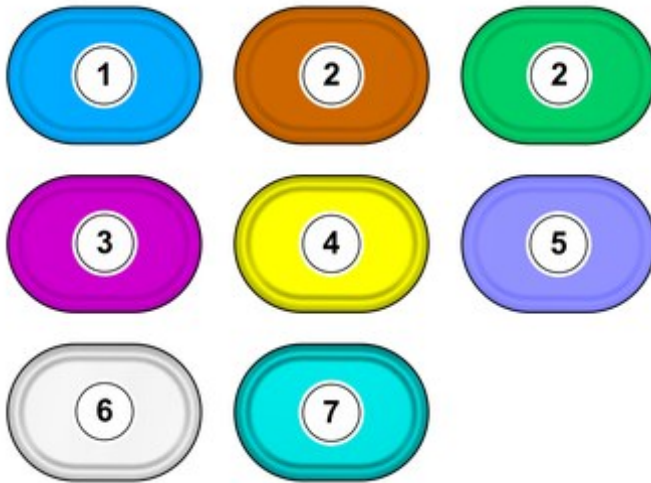
Vor Beginn der Montage ist sicherzustellen, dass alle in der Anweisung angegebenen Werkzeuge griffbereit sind.

Einige Schritte der Anweisung werden ausschließlich durch Abbildungen beschrieben. Komplexere Schritte werden von einem Text begleitet.

Bei eventuellen Problemen mit der Anweisung oder dem Zubehör bitte an den ortsansässigen Volvohändler wenden.

## Symbolische Farben

2



IMG-400010

### Hinweis!

Die Farbkarte zeigt (als Farbausdruck und in der elektronischen Version) die Bedeutung der verschiedenen Farben, die für die Abbildungen der Methodenschritte eingesetzt werden.

1. wird für hervorgehobene Teil verwendet. Mit diesen Teilen muss etwas ausgeführt werden.
2. Werden als zusätzliche Farben verwendet, wenn weitere Teile abgebildet oder unterschieden werden müssen.
3. Wird für Befestigungselemente verwendet, die abmontiert bzw. montiert werden sollen. Es kann sich um Schrauben, Clips, Steckverbinder etc. handeln.
4. wird verwendet, wenn ein Teil nicht komplett vom Fahrzeug entfernt wird, sondern beiseite gehängt wird.
5. wird für Standardwerkzeug und Spezialwerkzeug verwendet.
6. wird als Hintergrundfarbe für Fahrzeugteile verwendet.
7. Wird für Zubehörteile verwendet.

## Entfernen



# Installation instructions, accessories

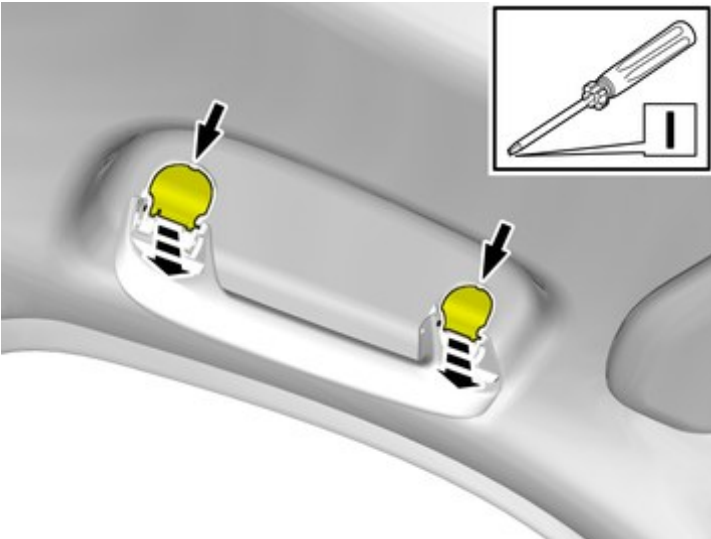
Volvo Car Corporation Gothenburg, Sweden

3



IMG-467546

4



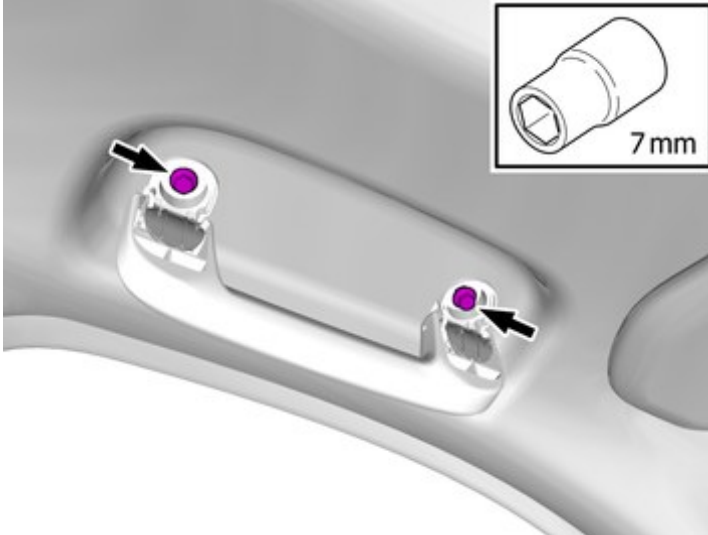
IMG-467547



# Installation instructions, accessories

Volvo Car Corporation Gothenburg, Sweden

5



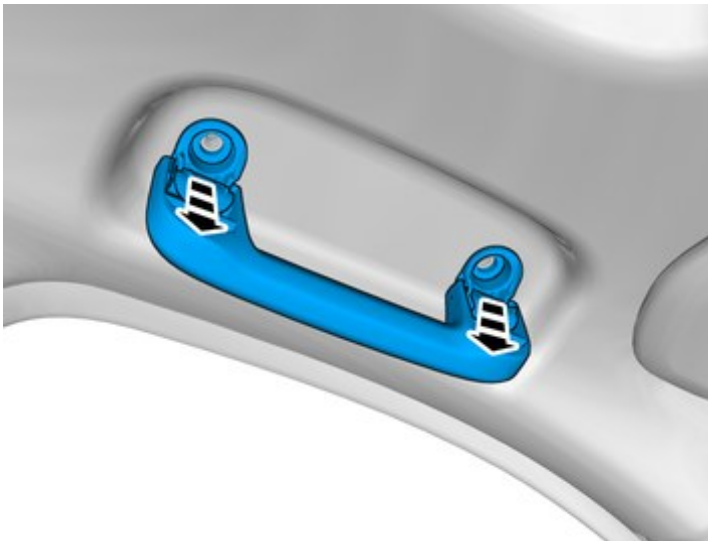
IMG-467569

## Hinweis!

Die Schrauben sind wiederverwendbar.

Die Schrauben entfernen.

6



IMG-467549

Das gekennzeichnete Teil entfernen.

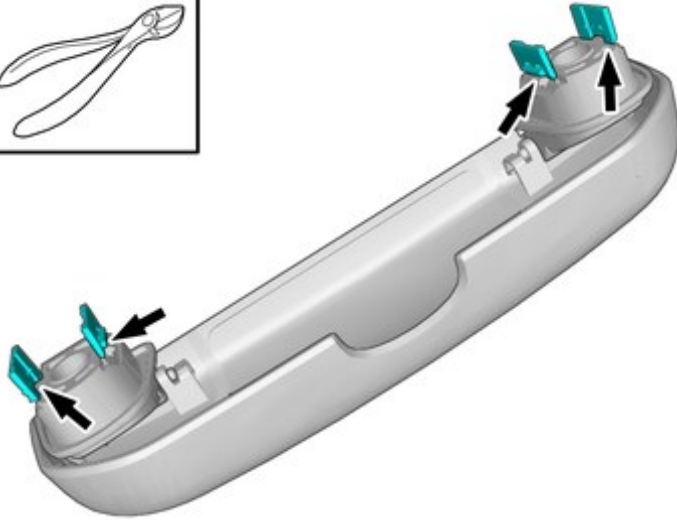
## Montage von Zubehör



# Installation instructions, accessories

Volvo Car Corporation Gothenburg, Sweden

7

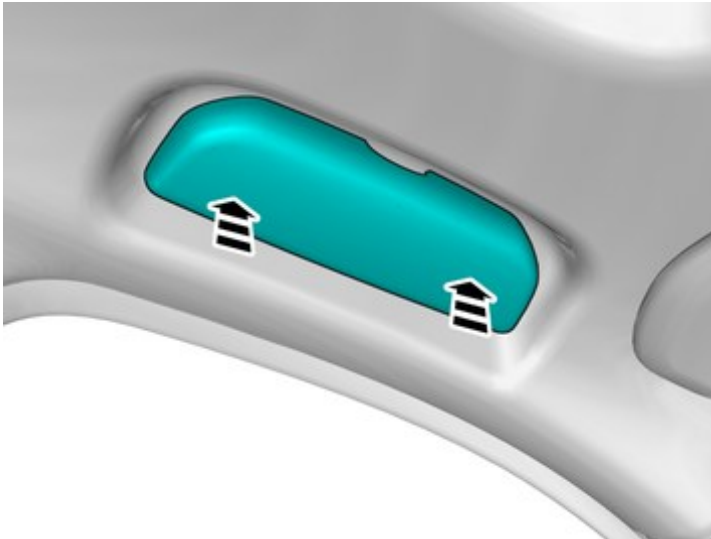


IMG-467550

Teil gemäß Abbildung bereitlegen.

Markierte(s) Teil(e) entfernen.

8



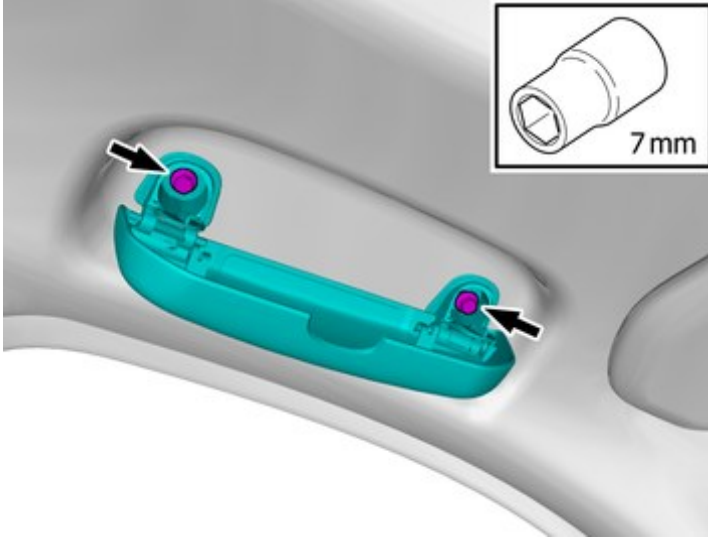
IMG-467551



# Installation instructions, accessories

Volvo Car Corporation Gothenburg, Sweden

9



IMG-467568

Die Schrauben wieder anbringen.

**Anzugsdrehmoment:** Einstiegsgriff, an Konsole , 6 Nm

10



IMG-467563